

Dell Latitude XT3 Media Base

Station d'accueil Dell Latitude XT3

Base de mídia do Dell Latitude XT3

Base para medios Latitude XT3 de Dell



Dell Latitude XT3 Media Base

Regulatory Mode: K01S
Regulatory Type: K01S001



Notes, Cautions, and Warnings



NOTE: A NOTE indicates important information that helps you make better use of your computer.



CAUTION: A CAUTION indicates either potential damage to hardware or loss of data and tells you how to avoid the problem.



WARNING: A WARNING indicates a potential for property damage, personal injury, or death.

Information in this document is subject to change without notice.

© 2011 Dell Inc. All rights reserved.

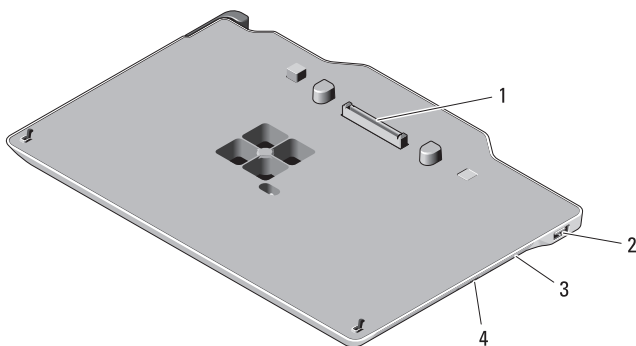
Reproduction of these materials in any manner whatsoever without the written permission of Dell Inc. is strictly forbidden.

Trademarks used in this text: Dell™, the DELL logo, and Latitude™ are trademarks of Dell Inc. Microsoft®, Windows®, and Windows Vista® are registered trademarks of Microsoft Corporation in the U.S. and other countries.

Other trademarks and trade names may be used in this publication to refer to either the entities claiming the marks and names or their products. Dell Inc. disclaims any proprietary interest in trademarks and trade names other than its own.

Media Base

Top and Right View



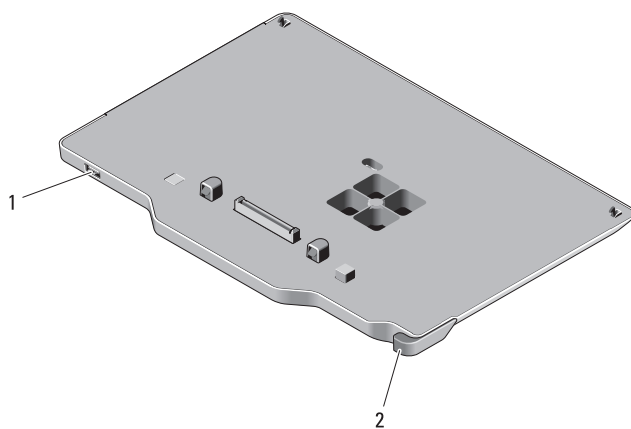
1 docking connector

2 USB connector

3 optical drive

4 optical drive eject button


Back and Left View




1 USB connector

2 Tablet-PC release lever


Before Docking or Undocking Your Tablet-PC from the Media Base


 **WARNING:** If you are using a multiple-outlet power strip, use caution when you plug the AC adapter power cable into the power strip. Some power strips may allow you to insert the connector incorrectly. Incorrect insertion of the power connector could result in permanent damage to your media base as well as electric shock and/or fire. Ensure that you insert the ground prong of the power plug into the mating ground contact of the power strip.

 **CAUTION:** Use the Latitude™ XT3 media base with your Latitude XT3 only. If you use a media base from earlier models of Dell computers you may damage the media base or the Tablet-PC.

 **CAUTION:** If the Tablet-PC does not have a charged battery in the battery bay, you must shut down the Tablet-PC through the Windows Start menu and then undock the Tablet-PC. If you undock the Tablet-PC without a battery before shutting it down, you will lose data and the Tablet-PC may not recover normal operation for several minutes.

Before Docking or Undocking Your Tablet-PC

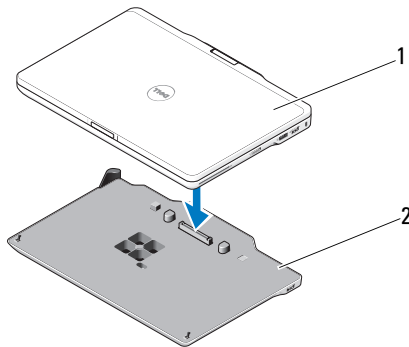
 **NOTE:** If you re-install the operating system, complete the setup before docking the Tablet-PC to the media base.

- Save and close any open files, and exit any open programs.
- Set your Tablet-PC power management settings to ensure that the Tablet-PC does not enter sleep, standby, or hibernate mode when you close (lower) the display:
 - a Click the Windows Power  icon in the Notification area to display the Power icon pop-up window.
 - b Click More power options.
 - c Under the When I close the lid drop-down menu, select Do nothing.

Docking Your Tablet-PC to the Media Base

△ CAUTION: If you are docking your Tablet-PC for the first time, complete the steps in "Before Docking or Undocking Your Tablet-PC from the Media Base" on page 4, before you proceed.

- 1 Follow the procedures in "Before Docking or Undocking Your Tablet-PC from the Media Base" on page 4.
- 2 If this is the first time it is being docked to the media base, ensure that your Tablet-PC is turned off .
- 3 Align the back of the Tablet-PC with the back of the media base, and lower the Tablet-PC onto the media base.



1 Tablet-PC

2 media base

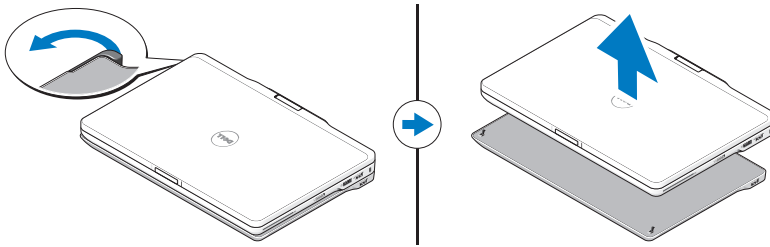
- 4 Press the Tablet-PC onto the media base until it clicks and the Tablet-PC is firmly seated.
- 5 Turn on the Tablet-PC.
The operating system recognizes the media base.

Undocking Your Tablet-PC From the Media Base

CAUTION: Never undock the Tablet-PC without first preparing the Tablet-PC for undocking. If you undock before preparing the Tablet-PC, you will lose data and the Tablet-PC may not recover normal operation for several minutes, if at all.

CAUTION: If the Tablet-PC does not have a charged battery in the battery bay, you must shut down the Tablet-PC through the Windows Start menu and then undock the Tablet-PC. If you undock the Tablet-PC without a battery before shutting it down, you will lose data and the Tablet-PC may not recover normal operation for several minutes.

- 1 Follow the procedures in "Before Docking or Undocking Your Tablet-PC from the Media Base" on page 4.



- 2 Pull the Tablet-PC release lever forward to release the Tablet-PC from the media base.
- 3 Lift the Tablet-PC up and slide it out towards the back of the media base.

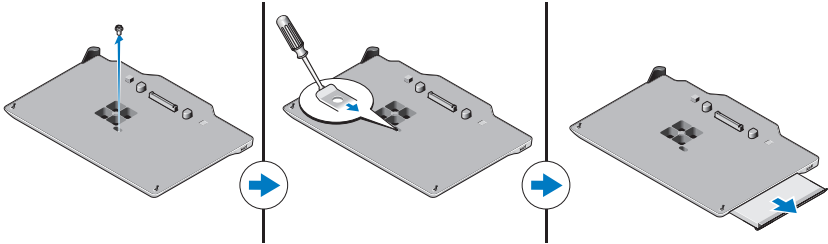
Removing and Installing the Optical Drive From the Media Base

Prior to removing or installing the optical drive from the media base, always perform the following:

- 1 Save and close any open files or programs, and turn off the Tablet-PC.
- 2 Undock the media base (see "Undocking Your Tablet-PC From the Media Base" on page 6).

Removing the Optical Drive

To remove the optical drive:



- 1 Remove the screw that secures the optical drive to the media base.
- 2 Use your screwdriver to slide the drive out of the media bay.

Installing the Optical Drive

To install the optical drive:

- 1 Insert the optical drive into the media bay on the media base.
- 2 Replace the securing screw that holds the optical drive in place.

Media Base Specifications

Physical

Height:

Without feet 14.75 mm (0.58 inch)

With feet 16.25 mm (0.64 inch)

Width 292.40 mm (11.51 inches)

Depth 191.50 mm (7.54 inches)

Weight 530 g (1.7 lbs)

Ports and Connectors

USB two 4-pin USB-2.0 compliant connector

Docking 144-pin connector

Finding More Information and Resources

See the safety and regulatory publications that shipped with your computer and the regulatory compliance website at www.dell.com/regulatory_compliance for more information on:

- Safety best practices
- Warranty
- Terms and Conditions
- Regulatory certification
- Ergonomics

End User License Agreement

Station d'accueil Dell Latitude XT3

Mode réglementaire : K01S
Type réglementaire : K01S001



Remarques, précautions et avertissements



REMARQUE : Une REMARQUE indique une information importante qui peut vous aider à mieux utiliser votre ordinateur.



PRÉCAUTION : Une PRÉCAUTION vous avertit d'un risque d'endommagement du matériel ou de perte de données et vous indique comment éviter le problème.



AVERTISSEMENT : Un AVERTISSEMENT signale un risque d'endommagement du matériel, de blessure corporelle, voire de mort.

Les informations de ce document sont sujettes à modification sans préavis.

© 2011 Dell Inc. Tous droits réservés.

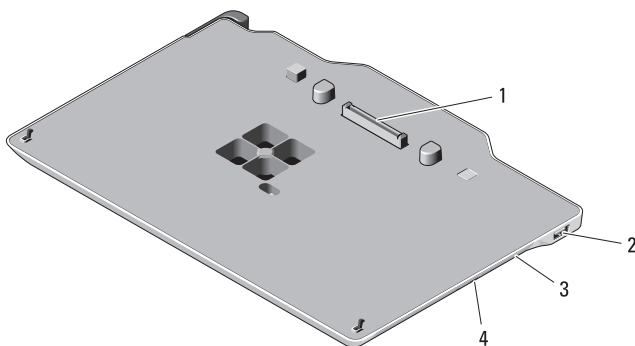
La reproduction de ces documents de quelque manière que ce soit sans l'autorisation écrite de Dell Inc. est formellement interdite.

Noms de marques utilisés dans ce texte : Dell™, le logo DELL et Latitude™ sont des marques de Dell Inc. Microsoft®, Windows® et Windows Vista® sont des marques déposées de Microsoft Corporation aux États-Unis et dans d'autres pays.

Les autres marques et appellations commerciales utilisées dans ce document font référence aux entités propriétaires des marques ou des noms de produit. Dell Inc. décline tout intérêt dans l'utilisation des marques déposées et des noms de marques ne lui appartenant pas.

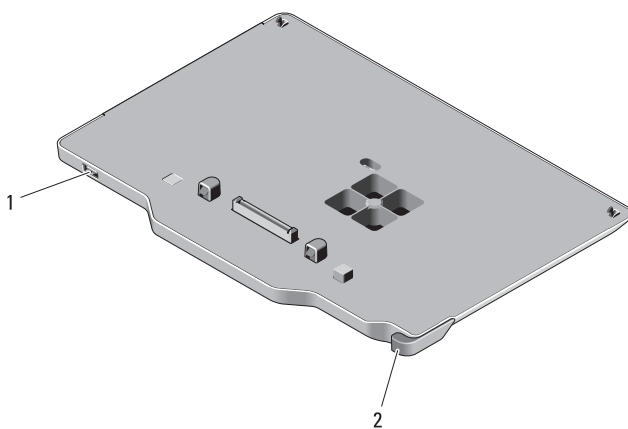
Station d'accueil

Vue supérieure droite




- | | | | |
|---|-----------------------|---|--------------------------------------|
| 1 | connecteur d'amarrage | 2 | connecteur USB |
| 3 | lecteur optique | 4 | bouton d'éjection du lecteur optique |

Vue arrière gauche




- | | | | |
|---|----------------|---|-----------------------------------|
| 1 | connecteur USB | 2 | Levier de dégagement du Tablet PC |
|---|----------------|---|-----------------------------------|


Avant de connecter ou de déconnecter votre Tablet PC et la station d'accueil


 **AVERTISSEMENT** : Si vous utilisez une prise multiple, soyez prudent lorsque vous y raccordez le câble d'alimentation de l'adaptateur CA. Certaines prises multiples peuvent permettre l'insertion incorrecte d'une prise. L'insertion incorrecte de la prise de courant peut provoquer un dommage irréparable sur votre station d'accueil ainsi qu'un risque de choc électrique et/ou d'incendie. Veillez à bien insérer le contact de mise à la terre de la prise de courant dans le contact de mise à la terre correspondant de la prise multiple.

 **PRÉCAUTION** : Utilisez la station d'accueil Latitude™ XT3 uniquement avec votre Latitude XT3. Si vous utilisez une station d'accueil d'un ancien modèle d'ordinateur Dell, vous risquez d'endommager la station d'accueil ou le Tablet PC.

 **PRÉCAUTION** : Si le Tablet PC n'a pas de batterie chargée dans la baie de batterie, vous devez l'éteindre depuis le menu Démarrer de Windows puis l'enlever de la station d'accueil. Si vous déconnectez le Tablet PC sans batterie avant de l'éteindre, vous perdrez des données et le Tablet PC risque de ne pas fonctionner normalement pendant plusieurs minutes.

Avant de connecter ou de déconnecter votre Tablet PC

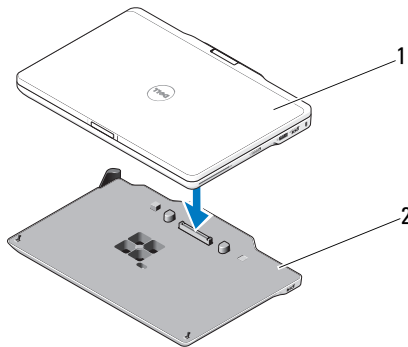
 **REMARQUE** : Si vous réinstallez le système d'exploitation, procédez à la configuration avant de connecter le Tablet PC à la station d'accueil.

- Enregistrez et fermez tous les fichiers et quittez tous les programmes.
- Définissez les paramètres de gestion de l'alimentation électrique de votre Tablet PC afin qu'il n'entre pas en mode veille ou veille prolongée lorsque vous fermez (abaissez) l'écran :
 - a Cliquez sur l'icône  **Alimentation** de Windows dans la zone de notification pour afficher la fenêtre contextuelle de l'icône **Alimentation**.
 - b Cliquez sur **More power options** (plus d'options d'alimentation).
 - c Dans le menu déroulant **When I close the lid** (Lorsque je ferme le couvercle), sélectionnez **Do nothing** (Ne rien faire).

Connecter votre Tablet PC à la station d'accueil

△ PRÉCAUTION : Si c'est la première fois que vous amarrez votre Tablet PC, complétez d'abord les étapes décrites dans « Avant de connecter ou de déconnecter votre Tablet PC et la station d'accueil », page 12 avant de continuer.

- 1 Suivez les procédures décrites dans la section « Avant de connecter ou de déconnecter votre Tablet PC et la station d'accueil », page 12.
- 2 Si vous amarrez votre Tablet PC à la station d'accueil pour la première fois, assurez-vous qu'il soit éteint.
- 3 Alignez l'arrière du Tablet PC avec l'arrière de la station d'accueil, puis poser le Tablet PC sur la station d'accueil.



1 Tablet PC

2 station d'accueil

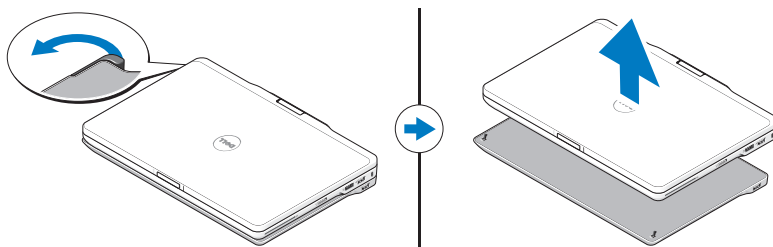
- 4 Maintenez le Tablet PC sur la station d'accueil jusqu'à ce que le déclic se fasse et que le Tablet PC soit bien fixé.
- 5 Allumez le Tablet PC.
Le système d'exploitation reconnaît la station d'accueil.

Déconnecter votre Tablet PC de la station d'accueil

△ PRÉCAUTION : Ne déconnectez jamais le Tablet PC de la station d'accueil avant de l'y avoir préalablement préparé. Si vous déconnectez le Tablet PC sans l'y avoir préalablement préparé, vous allez perdre des données et le Tablet PC risque de ne pas reprendre un fonctionnement normal pendant plusieurs minutes, voire plus du tout.

△ PRÉCAUTION : Si le Tablet PC n'a pas de batterie chargée dans la baie de batterie, vous devez l'éteindre depuis le menu Démarrer de Windows puis l'enlever de la station d'accueil. Si vous déconnectez le Tablet PC sans batterie avant de l'éteindre, vous perdrez des données et le Tablet PC risque de ne pas fonctionner normalement pendant plusieurs minutes.

- 1 Suivez les procédures décrites dans la section « Avant de connecter ou de déconnecter votre Tablet PC et la station d'accueil », page 12.



- 2 Tirez le levier de dégagement du Tablet PC vers l'avant afin de désolidariser le Tablet PC de la station d'accueil.
- 3 Soulevez le Tablet PC et faites-le glisser vers l'arrière de la station d'accueil.

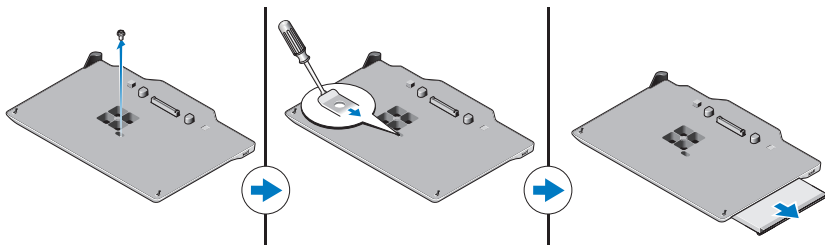
Enlever et installer le lecteur optique de la station d'accueil

Avant d'enlever ou d'installer le lecteur optique sur la station d'accueil, effectuez toujours les opérations suivantes :

- 1 Enregistrez et fermez tous les fichiers et programmes, puis éteignez votre Tablet PC.
- 2 Déconnectez la station d'accueil (voir « Déconnecter votre Tablet PC de la station d'accueil », page 14).

Retrait du lecteur optique

Pour enlever le lecteur optique :



- 1 Retirez la vis qui fixe le lecteur optique à la baie de média.
- 2 Utilisez votre tournevis pour ôter le lecteur de la baie de média.

Installation du lecteur optique

Pour installer le lecteur optique :

- 1 Insérez le lecteur optique dans la baie de média de la station d'accueil.
- 2 Remplacez la vis de sécurité qui maintient le lecteur optique en place.

Spécifications de la station d'accueil

Caractéristiques physiques

Hauteur :

Sans pieds 14,75 mm (0,58 pouce)

Avec pieds 16,25 mm (0,64 pouce)

Largeur 292,40 mm (11,51 pouces)

Profondeur 191,50 mm (7,54 pouces)

Poids 530 g (1,7 lb)

Ports et connecteurs

USB Deux connecteurs à 4 broches conformes à la norme USB 2.0

Amarrage Connecteur à 144 broches

Où trouver des informations et des ressources supplémentaires

Voir les publications de sécurité et réglementaires livrées avec votre ordinateur ainsi que le site de conformité réglementaire à l'adresse www.dell.com/regulatory_compliance pour plus de détails sur :

- les meilleures pratiques en matière de sécurité
- Garantie
- les termes et conditions
- la certification réglementaire
- l'ergonomie

Contrat de licence pour utilisateur final

Base de mídia do Dell Latitude XT3

Modelo regulamentar: K01S
Tipo regulamentar: K01S001



Notas, Avisos e Advertências



NOTA: Indica informações importantes para utilizar melhor o computador.



ADVERTÊNCIA: Um **AVISO** indica possíveis danos ao hardware ou a perda de dados e ensina como evitar o problema.



ADVERTÊNCIA: uma **ADVERTÊNCIA** indica um potencial de danos à propriedade, risco de lesões corporais ou mesmo risco de vida.

As informações neste documento estão sujeitas a alteração sem aviso prévio.

© 2011 Dell Inc. Todos os direitos reservados.

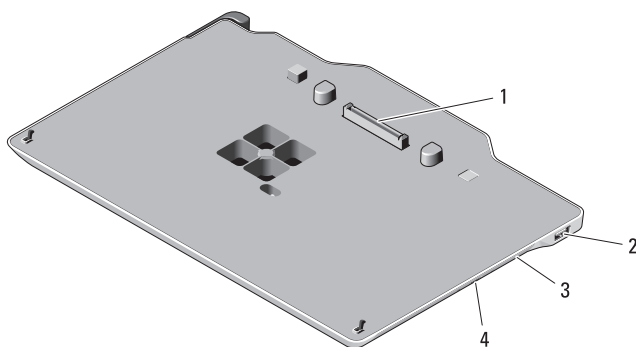
É terminantemente proibida qualquer forma de reprodução deste material sem a permissão por escrito da Dell Inc.

Marcas comerciais usadas neste texto: Dell™, o logotipo DELL, e Latitude™ são marcas comerciais da Dell Inc. Microsoft®, Windows®, e Windows Vista® são marcas registradas da Microsoft Corporation nos Estados Unidos, e em outros países.

Outras marcas e nomes comerciais podem ser utilizados nesta publicação como referência às entidades proprietárias dessas marcas e nomes ou a seus produtos. A Dell Inc. declara que não tem qualquer interesse de propriedade sobre marcas e nomes comerciais que não sejam os seus próprios.

Base de mídia

Vista superior e direita



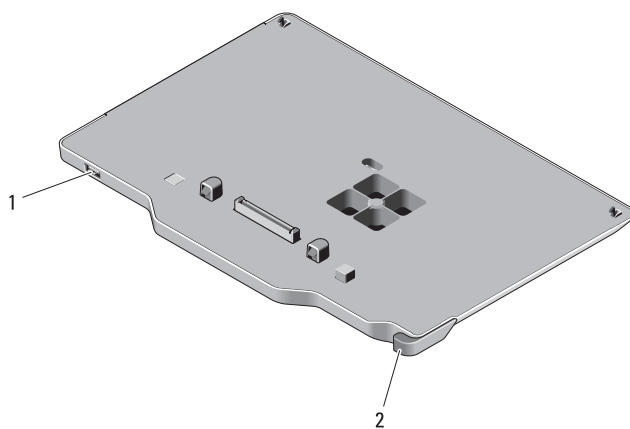
1 conector de acoplamento

2 conector USB

3 unidade ótica

4 botão de ejeção da unidade ótica

Vista traseira e esquerda



1 conector USB

2 Alavanca de liberação de Tablet PC

Antes de acoplar ou desacoplar seu Tablet PC da base de mídia



ADVERTÊNCIA: Se você estiver utilizando um filtro de linha com várias tomadas elétricas, conecte o cabo de alimentação do adaptador CA ao filtro com cuidado. Alguns filtros de linha podem permitir a inserção incorreta do conector. A inserção incorreta do conector de energia pode resultar em dano permanente à base de mídia, bem como em risco de choque elétrico e/ou incêndio. Verifique se o pino de aterramento do plugue de energia está inserido no contato de aterramento correspondente do filtro de linha.



ADVERTÊNCIA: Utilize apenas a base de mídia Latitude™ XT3 com seu Latitude XT3. A utilização de uma base de mídia de modelos anteriores de computadores Dell poderá danificar a base de mídia ou o Tablet PC.




ADVERTÊNCIA: Se não houver uma bateria carregada no respectivo compartimento do Tablet PC, desligue o Tablet PC usando o menu Iniciar do Windows e, em seguida, desacople o Tablet PC. Ao desacoplar o Tablet PC sem uma bateria antes de desligá-lo, você perderá os dados e o Tablet PC talvez não recupere a operação normal durante algum tempo.

Antes de acoplar ou desacoplar seu Tablet PC



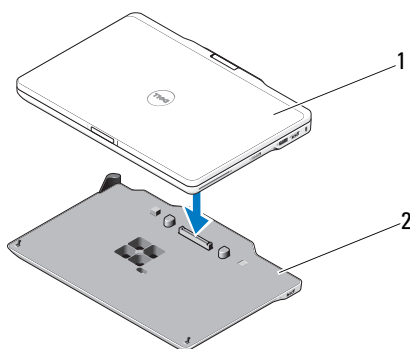
NOTA: Se você reinstalar o sistema operacional, conclua a configuração antes de acoplar o Tablet PC à base de mídia.

- Salve e feche os arquivos abertos e saia dos programas que também estiverem abertos.
- Faça as configurações de gerenciamento de energia do Tablet PC para assegurar que este não entre em modo de repouso, espera ou hibernação ao fechar (abaixar) o monitor:
 - a Clique no ícone de energia  do Windows na área de Notificação para exibir a janela pop-up do ícone Energia.
 - b Clique em Mais opções de energia.
 - c No menu suspenso When I close the lid (Quando eu fechar a tampa), selecione Não fazer nada.

Acoplamento do Tablet PC à base de mídia

△ ADVERTÊNCIA: Se estiver acoplando o Tablet PC pela primeira vez, conclua as etapas em "Antes de acoplar ou desacoplar seu Tablet PC da base de mídia" na página 20 antes de prosseguir.

- 1 Siga os procedimentos descritos na "Antes de acoplar ou desacoplar seu Tablet PC da base de mídia" na página 20.
- 2 Se esta for a primeira vez que o Tablet PC é acoplado à base de mídia, verifique se ele está desligado.
- 3 Alinhe a traseira do Tablet PC à traseira da base de mídia e o abaixe sobre a base de mídia.



1 Tablet PC

2 base de mídia

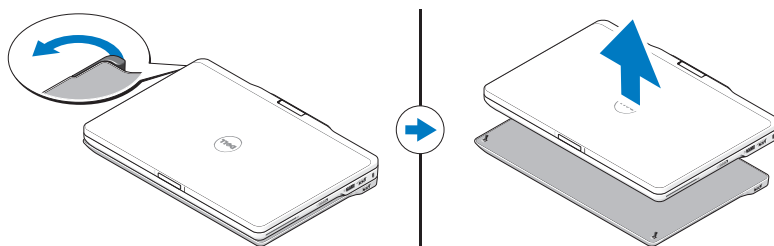
- 4 Pressione o Tablet PC sobre a base de mídia até ouvir um clique e o Tablet PC estar assentado com firmeza.
- 5 Ligue o Tablet PC.
O sistema operacional reconhece a base de mídia.

Desacoplamento do Tablet PC da base de mídia

△ **ADVERTÊNCIA:** Nunca desacople o Tablet PC sem antes prepará-lo para o desacoplamento. Ao desacoplar o Tablet PC sem antes prepará-lo, você perderá dados e o Tablet PC talvez não recupere a operação normal durante algum tempo, podendo inclusive não ser capaz de recuperá-la permanentemente.

△ **ADVERTÊNCIA:** Se não houver uma bateria carregada no respectivo compartimento do Tablet PC, desligue o Tablet PC usando o menu Iniciar do Windows e, em seguida, desacople o Tablet PC. Ao desacoplar o Tablet PC sem uma bateria antes de desligá-lo, você perderá os dados e o Tablet PC talvez não recupere a operação normal durante algum tempo.

- 1 Siga os procedimentos descritos na "Antes de acoplar ou desacoplar seu Tablet PC da base de mídia" na página 20.



- 2 Puxe a alavanca de liberação do Tablet PC para a frente, para soltá-lo da base de mídia.
- 3 Levante o Tablet PC deslize-o para fora, em direção à parte traseira da base de mídia.

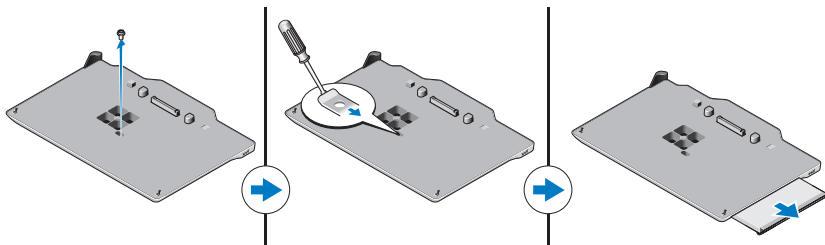
Remoção e instalação da unidade óptica na base de mídia

Antes de remover ou instalar a unidade ótica na base de mídia, sempre faça o seguinte:

- 1 Salve e feche os arquivos ou programas abertos e desligue o Tablet PC.
- 2 Desacople a base de mídia (consulte "Desacoplamento do Tablet PC da base de mídia" na página 22).

Como remover a unidade óptica

Para remover a unidade óptica:



- 1 Remova o parafuso que prende a unidade óptica à base de mídia.
- 2 Use a chave de fenda para deslizar a unidade para fora do compartimento de mídia.

Como instalar a unidade óptica

Para instalar a unidade óptica:

- 1 Insira a unidade óptica na baía de mídia da base de mídia.
- 2 Substitua o parafuso de fixação que mantém a unidade óptica no lugar.

Especificações da base de mídia

Físico

Altura:

Sem os pés 14,75 mm (0,58 polegada)

Com os pés 16,00 mm (0,64 polegada)

Largura 292,40 mm (11,51 polegadas)

Profundidade 191,50 mm (7,54 polegadas)

Peso 530 g (1,7 lb)

Portas e conectores

USB dois conectores de 4 pinos compatíveis com USB 2.0

Acoplamento conector de 144 pinos

Como encontrar mais informações e recursos

Consulte as publicações sobre segurança e normalização fornecidas com seu computador e o site de conformidade normativa em www.dell.com/regulatory_compliance para obter mais informações sobre:

- Práticas de segurança recomendadas
- Garantia
- Termos e condições
- Certificação de normalização
- Ergonomia

Contrato de licença para o usuário final

Base para medios Latitude XT3 de Dell

Modo regulatorio: K01S
Tipo regulatorio: K01S001



Notas, precauciones y avisos



NOTA: Una NOTA indica información importante que le ayuda a conseguir un mejor rendimiento de su equipo.



PRECAUCIÓN: Una PRECAUCIÓN indica la posibilidad de daños en el hardware o la pérdida de datos, y le explica cómo evitar el problema.



AVISO: Un mensaje de AVISO indica el riesgo de daños materiales, lesiones o incluso la muerte.

La información contenida en este documento puede modificarse sin aviso previo.

© 2011 Dell Inc. Todos los derechos reservados.

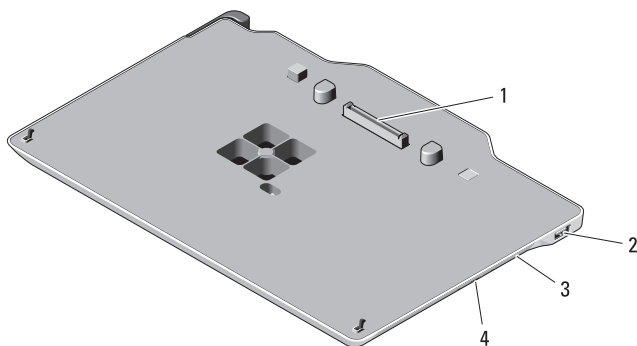
Queda estrictamente prohibida la reproducción de este material en cualquier forma sin la autorización por escrito de Dell Inc.

Marcas comerciales utilizadas en este texto: Dell™, el logo de DELL, y Latitude™ son marcas comerciales de Dell Inc. Microsoft®, Windows®, y Windows Vista® son marcas comerciales registradas de Microsoft Corporation en los EE. UU. y en otros países.

Se pueden usar otras marcas y otros nombres comerciales en esta publicación para hacer referencia a las entidades que los poseen o a sus productos. Dell Inc. renuncia a cualquier interés sobre la propiedad de marcas y nombres comerciales que no sean los suyos.

Base para medios

Vista posterior derecha



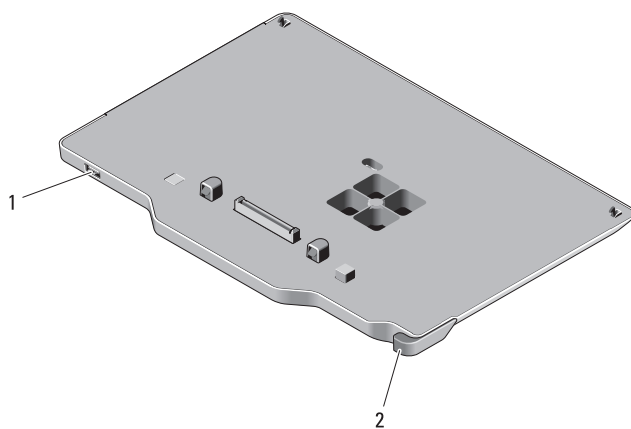
1 conector de acoplamiento

2 Conector USB

3 Unidad óptica

4 Botón de expulsión de la unidad óptica


Vista posterior izquierda





1 Conector USB

2 Palanca de desbloqueo de Tablet-PC


Antes de acoplar o desacoplar su Tablet-PC a la base para medios


 **AVISO:** Si utiliza una regleta de enchufes, proceda con precaución cuando conecte el cable de alimentación de CA del adaptador a la regleta. En algunas regletas es posible introducir incorrectamente el conector. La introducción incorrecta del conector de corriente puede provocar daños irreparables en la base para medios, además del riesgo que supone de descarga eléctrica o incendio. Asegúrese de que la clavija de toma de tierra del enchufe de alimentación está insertada en la conexión de toma de tierra de la regleta.

 **PRECAUCIÓN:** Utilice la base para medios Latitude™ XT3 solo con su Latitude XT3. Si utiliza una base para medios de modelos anteriores de equipos Dell, podría dañar la base para medios o el Tablet-PC.

 **PRECAUCIÓN:** Si el Tablet-PC no dispone de una batería cargada en el compartimento de baterías, deberá apagar el Tablet-PC con el menú Inicio de Windows para desacoplar el Tablet-PC. Si desacopla el Tablet-PC sin batería antes de apagarlo, perderá datos y puede que el Tablet-PC no recupere el funcionamiento normal durante varios minutos.

Antes de acoplar o desacoplar el Tablet-PC

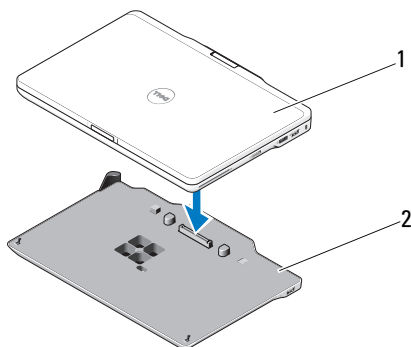
 **NOTA:** Si vuelve a instalar el sistema operativo, complete la instalación antes de acoplar el Tablet-PC a la base para medios.

- Guarde y cierre los archivos abiertos y salga de todos los programas abiertos.
- Establezca los valores de gestión de energía de su Tablet-PC para asegurarse de que no entre en modo de suspensión, espera o hibernación al cerrar (bajar) la pantalla:
 - a Haga clic en el icono  **Energía** en el área de notificación para que aparezca la ventana emergente del icono **Energía**.
 - b Haga clic en **Más opciones de energía**.
 - c En el menú desplegable **Al cerrar la tapa**, seleccione **No hacer nada**.

Acoplamiento de su Tablet-PC a la base para medios

△ PRECAUCIÓN: Si está acoplando su Tablet-PC por primera vez, complete los pasos que aparecen en "Antes de acoplar o desacoplar su Tablet-PC a la base para medios" en la página 28 antes de continuar.

- 1 Siga los procedimientos que se indican en el apartado "Antes de acoplar o desacoplar su Tablet-PC a la base para medios" en la página 28.
- 2 Si se trata de la primera vez que realiza el acoplamiento a la base para medios, asegúrese de que el Tablet-PC esté apagado.
- 3 Alinee la parte trasera del Tablet-PC con la parte trasera de la base para medios y descienda el Tablet-PC hasta la base para medios.



1 Tablet PC

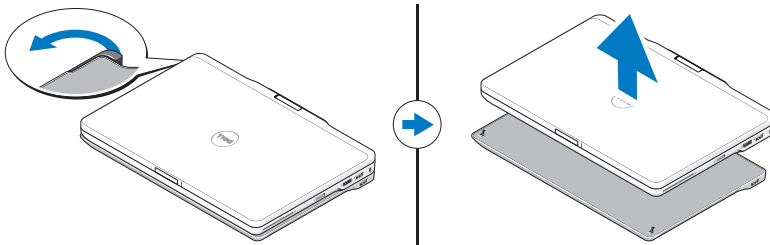
2 Base para medios

- 4 Presione el Tablet-PC contra la base para medios hasta que se ajuste con un sonido que determinará que ha quedado completamente fijado.
- 5 Encienda el Tablet PC.

El sistema operativo reconoce la base para medios.

Desacoplamiento de Tablet-PC de la base para medios

- △ **PRECAUCIÓN:** No desacople nunca el Tablet-PC sin prepararlo primero para ello. Si lo desacopla antes de preparar el Tablet-PC, perderá datos y puede que el equipo no recupere el funcionamiento normal durante varios minutos.
 - △ **PRECAUCIÓN:** Si el Tablet-PC no dispone de una batería cargada en el compartimento de baterías, deberá apagar el Tablet-PC con el menú Inicio de Windows para desacoplar el Tablet-PC. Si desacopla el Tablet-PC sin batería antes de apagarlo, perderá datos y puede que el Tablet-PC no recupere el funcionamiento normal durante varios minutos.
- 1 Siga los procedimientos que se indican en el apartado "Antes de acoplar o desacoplar su Tablet-PC a la base para medios" en la página 28.



- 2 Tire de la palanca hacia atrás para desbloquear el Tablet-PC de la base para medios.
- 3 Levante el Tablet-PC y deslícelo hacia la parte trasera de la base para medios.

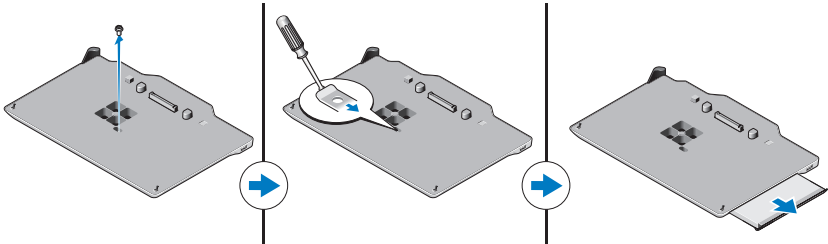
Extracción e instalación del dispositivo óptico en la base para medios

Antes de extraer o instalar la unidad óptica en la base para medios, siga los pasos siguientes:

- 1 Guarde y cierre los archivos o programas abiertos y apague el Tablet-PC.
- 2 Desacople la base para medios (consulte "Desacoplamiento de Tablet-PC de la base para medios" en la página 30).

Extracción de la unidad óptica

Para extraer el dispositivo óptico:



- 1 Extraiga el tornillo que fija el dispositivo óptico a la base para medios.
- 2 Utilice el destornillador para deslizar el dispositivo hacia fuera del compartimento de medios.

Instalación de la unidad óptica

Para instalar el dispositivo óptico:

- 1 Inserte el dispositivo óptico dentro del compartimento para medios en la base para medios.
- 2 Reemplace el tornillo de seguridad que fija el dispositivo óptico.

Especificaciones de la base para medios

Aspectos físicos

Altura:

Sin pies 14,75 mm (0,58 in)

Con pies 16,25 mm (0,64 in)

Ancho 292,40 mm (11,51 in)

Profundidad 191,50 mm (7,54 in)

Peso 530 g (1,7 lb)

Puertos y conectores

USB dos conectores de 4 patas compatibles con USB 2.0

Acoplamiento Conector de 144 patas

Búsqueda de información y recursos adicionales

Consulte las publicaciones sobre seguridad y normativas que se enviaron con el equipo; consulte también la página de inicio sobre el cumplimiento de normativas en www.dell.com/regulatory_compliance para obtener más información sobre:

- Prácticas óptimas de seguridad
- Garantía
- Términos y condiciones
- Certificación reglamentaria
- Ergonomía

Acuerdo de licencia de usuario final



Printed in the U.S.A.
Imprimé aux U.S.A.
Impreso nos EUA
Impreso en los EE.UU.

www.dell.com | support.dell.com



0XK5G5A00